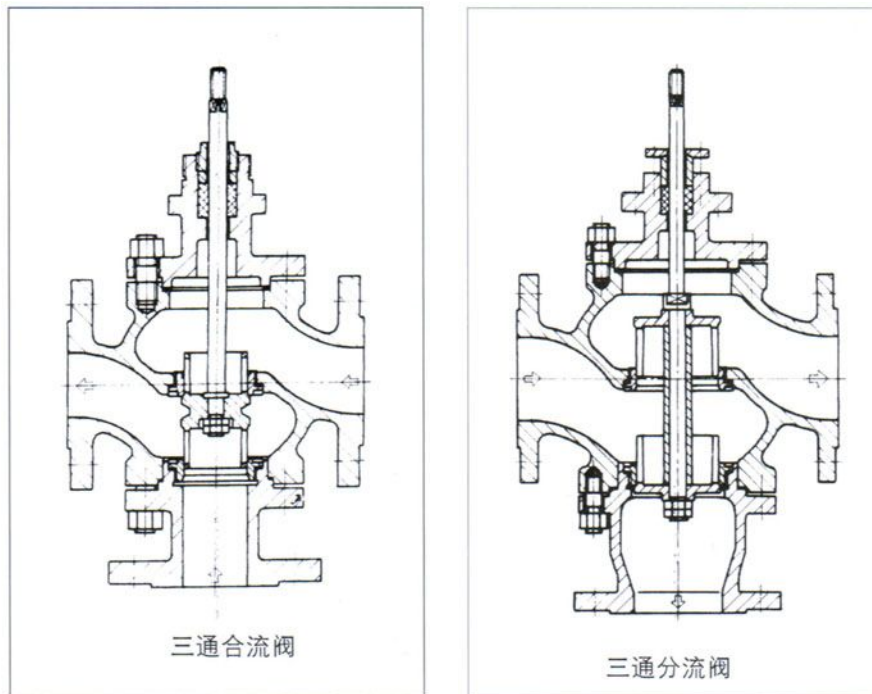


ZXQ(X)型新系列气动薄膜三通合流(分流)调节阀

■ 概述

ZX 型新系列气动薄膜三通调节阀采用圆筒型薄壁窗口形阀芯导向，不同于柱塞形阀芯的衬套导向。配用多弹簧执行机构。具有结构简单、重量轻、体积小、拆装方便等优点。广泛应用于精确控制气体、液体等介质，工艺参数如压力、流量、温度、液位保持在给定值。适合于把一种流体通过三通阀分成二路流出或是把两种流体经三通阀合并成一种流体的场合。

本系列产品有三通合流(ZXQ)及三通分流(ZXX)两种。公称压力等级有 1.6、4.0、6.4MPa；阀体口径范围 DN25~200。适用流体温度由-60℃~+450℃。泄漏量标准有 IV 级。流量特性有直线、抛物线两种。



■ 特点

- 流体对阀芯作用方向都处于流开状态，故阀能稳定工作。
- 除上阀盖处衬套导向外，阀芯侧面与阀座内表面也有导向作用，导向面积大，工作可靠。
- 执行机构采用多弹簧结构，高度减少 30%、重量减轻 30%。

■ 主要零件材料

阀体、阀盖：HT200、ZG230-450
ZG1Cr18Ni9Ti

阀芯、阀座：1Cr18Ni9Ti

波 纹 膜 片：丁腈橡胶夹增强涤纶织物

填 料：聚四氟乙烯、柔性石墨

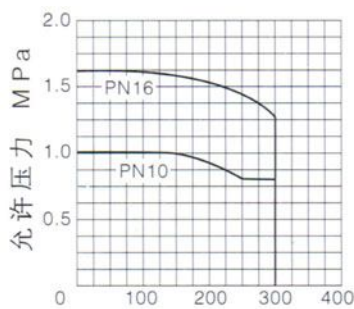
弹 簧: 60Si2Mn
 膜 盖: A3
 推杆、阀杆: 2Cr13、1Cr18Ni9Ti
 衬 套: 2Cr13
 垫 片: 橡胶石棉板、10、1Cr18Ni9Ti、石棉缠绕垫片

■规格与技术参数

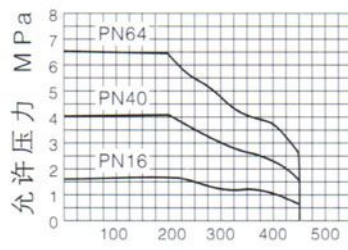
公称通径 DN(mm)	25	32	40	50	65	80	100	125	150	200	
额定流量系数 Kv	合流	8.5	13	21	34	53	85	135	210	340	535
	分流	8.5	13	21	34	53	85	135	210	340	535
额定行程 L(mm)	16	25			40			60			
膜片有效面积 Ae(cm ²)	280	400			600			1000			
公称压力 PN(MPa)	1.6、4.0、6.4										
固有流量特性	直线、抛物线										
固有可调比 R	30										
工作温度 t(°C)	普通型: 铸铁-20~200 铸钢-40~250 铸不锈钢-60~250 散热型: 铸钢-40~450 铸不锈钢-60~450										
两种介质温度差 t(°C)	铸铁≤150 铸钢 铸不锈钢≤200										
信号范围 Pr(kPa)	40~200										
气源压力 Ps(MPa)	0.14~0.4										
允许泄漏量	10 ⁻⁴ ×阀额定容量										
允许压差 ΔP(MPa)	0.86	0.75	0.48	0.31	0.27	0.18	0.11	0.12	0.09	0.05	

* 本产品性能指标贯彻 GB/T4213-92 标准

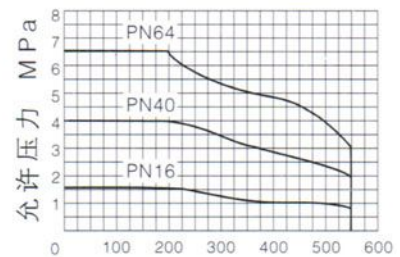
■阀体及阀芯材料选择



工作温度 °C
 工作温度与允许压力
 铸铁阀体



工作温度 °C
 工作温度与允许压力
 ZG230-450阀体



工作温度 °C
 工作温度与允许压力
 ZG1Cr18Ni9Ti阀体

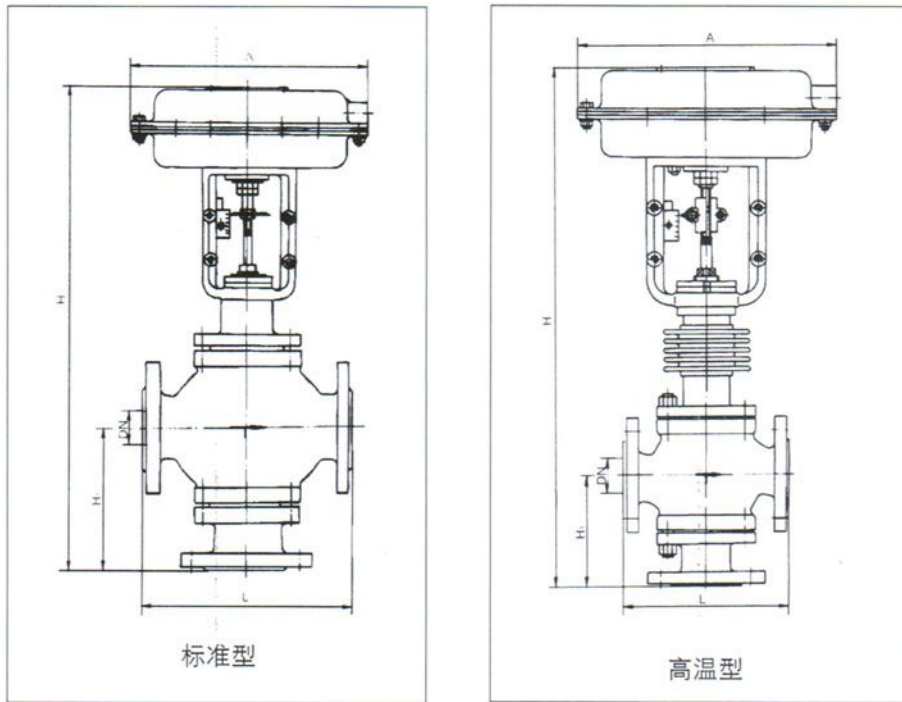
■ 外形尺寸及重量

单位: mm

公称口径		25	32	40	50	65	80	100	125	150	200	
A		282	306	306	306	394	394	394	498	498	498	
H1	PN16	121	130	140	153	178	190	200	260	320	360	
	PN40	130	140	150	160	185	200	220	280	320	380	
	PN64	160	170	180	200	230	250	282	310	430	480	
H	普通型	PN16、PN40	490	480	540	580	710	730	750	895	1005	1045
		PN64	560	561	596	630	760	798	876	892	1200	1263
	高温型		600	615	650	670	850	870	900	1040	1330	1370
重量 (kg)	普通型	PN16、PN40	21	23	33	36	64	72	92	155	193	286
		PN64	25	28	40	45	74	85	112	180	243	336
	高温型	重量增加 (5-10) %										

注: 1、本表高温型的高度与重量以 PN16 为依据。

2、带手轮机构高度应增加 152 (DN20~50)、182 (DN65~100)、253 (DN125~200)



■ 连接尺寸及标准

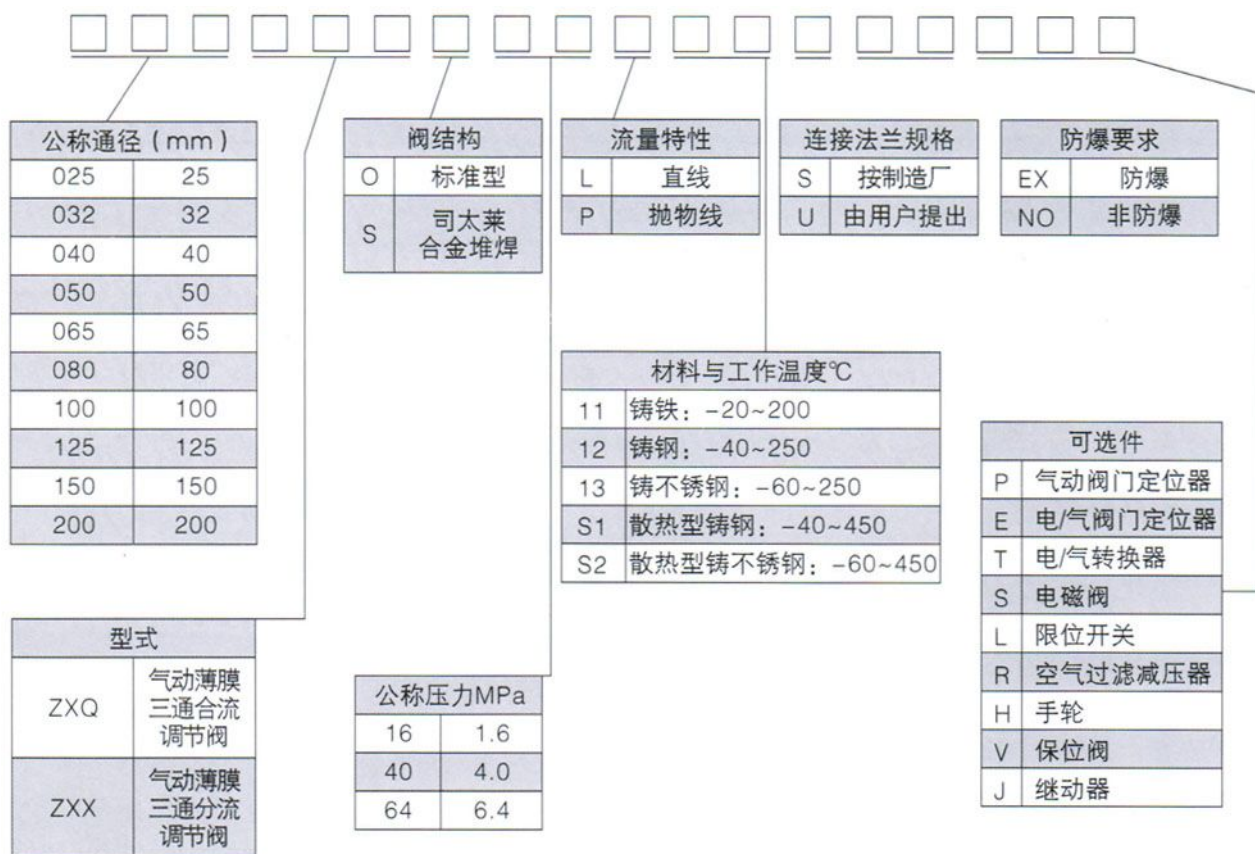
- 法兰标准: 铸铁法兰按 GB4216.5-84
铸钢法兰按 GB9113-88、JB/T79.1-94
 - 法兰密封面型式: PN10、PN16 为凸面;
PN40、PN64 为凹凸面、阀体为凹面。
 - 结构长度: 按 GB12221-89 标准
 - 薄膜执行机构气信号接口: 内螺纹 M16×1.5
 - 夹套保温型夹套载热体接口: 对焊 φ18×4
- * 阀体法兰及法兰端面距离可以按用户指定的标准制造。如: ANSI、JIS、DIN 等标准。

■ 订货须知

订货时请用户提供以下资料:

- 调节阀名称、型号
- 公称通径(mm)
- 公称压力(MPa)
- 额定流量系数(Kv)
- 固有流量特性
- 介质名称
- 工作温度及范围
- 整机作用方式
- 阀体、阀内件及填料材质
- 所配附件
- 其它特殊要求

ZX 型系列气动薄膜三通调节阀型号



例

100ZXQ016L12SNOPR 为 100mm 口径的气动薄膜三通合流调节阀，标准型阀结构，公称压力 1.6MPa。直线流量特性，铸钢阀体，工作温度为-40~250℃，法兰按制造厂要求加工，无防爆要求，配气动阀门定位器，空气过滤减压器。